

Mi Air Purifier 3C

Užívateľská príručka



VAROVANIE

- Ak je napájací kábel poškodený, musí byť vymenený za originálny napájací kábel zakúpený od výrobcu alebo zo servisného strediska.
- Tento spotrebič môžu používať deti vo veku od 8 rokov a osoby so zníženými fyzickými, zmyslovými alebo duševnými schopnosťami alebo s nedostatkom skúseností a znalostí, pokiaľ sú pod dohľadom alebo sú poučené o bezpečnom používaní spotrebiča a rozumejú súvisiacim rizikám.
- Deti sa so zariadením nesmie hrať. Čistenie a údržbu by nemali vykonávať deti bez dozoru.

Opatrenie

Sťahovanie

- Pred premiestnením prístroj vypnite a odpojte zo zásuvky.

Inštalácia

- Čistička sa nezapne, ak nie je správne nainštalovaná mriežka ventilátora a kryt priestoru filtra.
- Medzi vstupy vzduchu a stenami alebo inými predmetmi udržiajte vzdialenosť najmenej 20 cm.
- Prístroj musí byť umiestnený na pevnej a rovnej podlahe.

Čistenie

- Pred čistením alebo inou údržbou musí byť spotrebič odpojený od elektrickej siete.
- Z vonkajšieho sita filtra často odstraňujte prach, vlasy a ďalšie častice, aby sa znížila možnosť rastu baktérií.
- Odstráňte prach, vlasy a častice zo vstupov vzduchu do prístroja, aby ste zabránili zníženiu prívodu vzduchu.
- Ak prístroj nebudete dlhší čas používať, zakryte výstup vzduchu, aby ste zabránili vniknutiu prachu, vlasov a iných častíc.

Zdroj napájania

Aby ste predišli požiaru, úrazu elektrickým prúdom alebo inému poškodeniu, používajte napájací kábel a elektrickú zásuvku podľa nasledujúcich pokynov:

- Neťahajte za napájací kábel, nekrúťte ani neohýbajte, mohlo by dôjsť k odhaleniu alebo zlomeniu jadra kábla.
- Napájací kábel musí byť zapojený do vhodnej elektrickej zásuvky.
- Používajte napájací kábel dodaný so zariadením, nepoužívajte napájacie káble tretích strán.
- Pred údržbou alebo premiestňovaním prístroja ho vždy odpojte zo zásuvky.

Počas používania

- Okamžite prestaňte prístroj používať, ak vydáva neobvyklé zvuky, vydáva nepríjemný zápach, prehrieva sa alebo sa jeho ventilátor otáča nepravidelne.
- Nestrkajte prsty ani cudzie objekty do ochranných častí, pohyblivých častí, vstupov alebo výstupov vzduchu.
- Udržujte predmety, ako vlasy alebo látky, v dostatočnej vzdialenosti od prístroja, aby nedošlo k upchatiu vstupov alebo výstupov vzduchu.
- Nesadajte na prístroj, neopierajte sa o neho a nenakláňajte ho.
- Pri použití v spojení s plynovými spotrebičmi (ako sú plynové sporáky, plynové ohrievače) dostatočne vetrajte, aby ste zabránili otrave oxidom uhoľnatým.
- Nevylievajte tekutiny ani nehádzte prášok ani iné drobné látky do výstupu vzduchu prístroja.

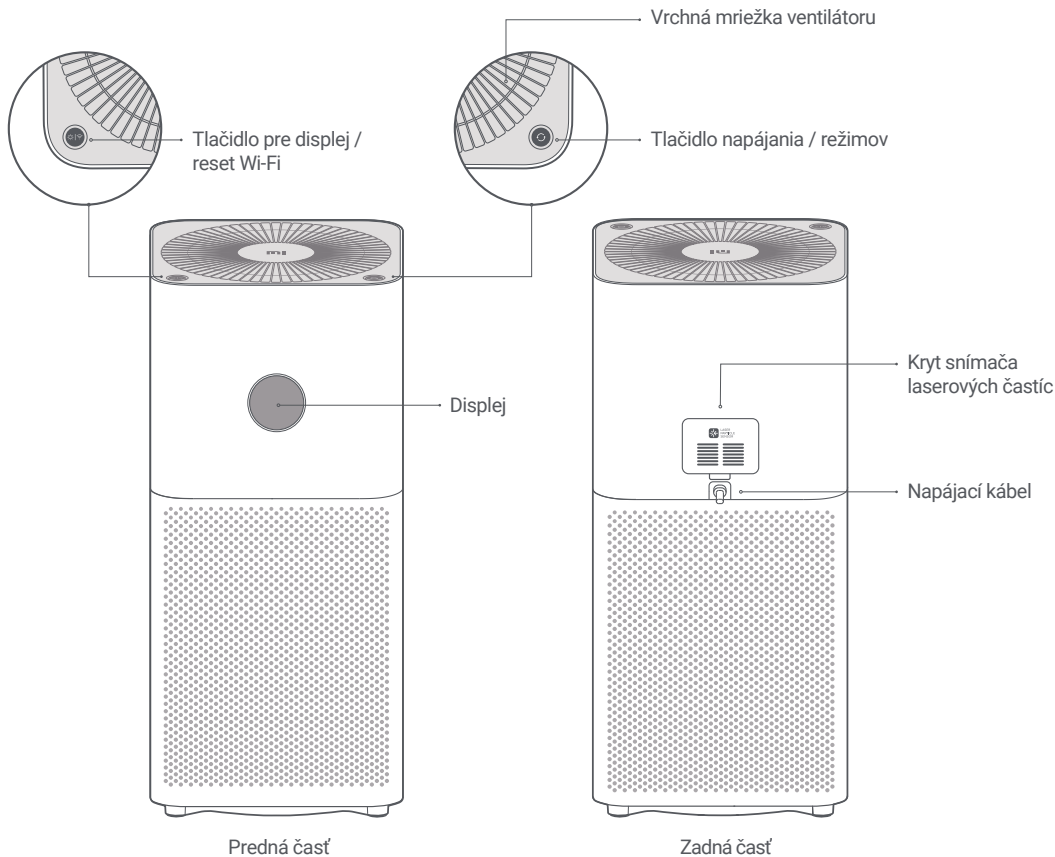
Obmedzenie použitia

Prístroj nepoužívajte za nasledujúcich okolností, pretože by mohlo dôjsť k úrazu elektrickým prúdom, požiaru alebo inému poškodeniu:

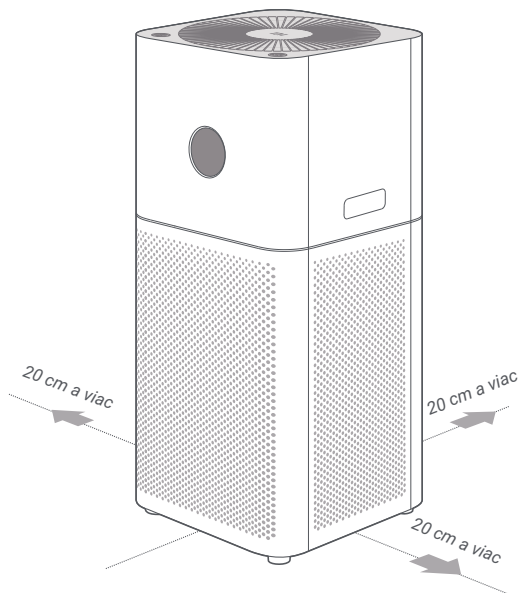
- V blízkosti otvoreného ohňa, ako sú sviečky, kadidlo, kachle, krby, cigarety, petardy, zapaľovače, viacúčelové pochodne, zapaľovače sviečok alebo panvice na oheň.
- V blízkosti zariadení, ktoré generujú vysoké teploty, napríklad elektrické ohrievače, kúrenie ventilátora, elektrické ohrievače nôh, elektrické kachle, elektrické žehličky.
- Zaisťte, aby sa do prístroja nedostali žiadne horľavé predmety.
- Na nestabilných miestach, kde môže prístroj ľahko spadnúť.
- V prostrediach, ktoré sú extrémne horúca, vlhká alebo mokrá, ako sú kúpeľne.

Prehľad produktu

Pred použitím si pozorne prečítajte túto príručku a uschovajte ju pre budúce použitie.



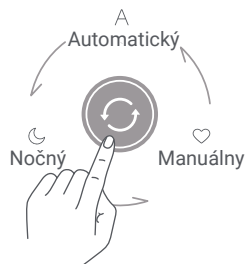
Návod na použitie



Umiestnite čističku na vhodné miesto

Pre optimálny výkon dodržujte odporúčanú vzdialenosť medzi vstupmi vzduchu a stenami alebo inými prekážkami.

Poznámka: pri použití čističa sa odporúča zatvoriť dvere a okná pre lepšie filtrovanie.



Tlačidlo napájania / režimu

Stlačením tlačidla prístroj zapnete; stlačením a podržaním tlačidla na 2 sekundy ho vypnete. Keď prístroj pracuje, stlačením tlačidla prepínate režim.

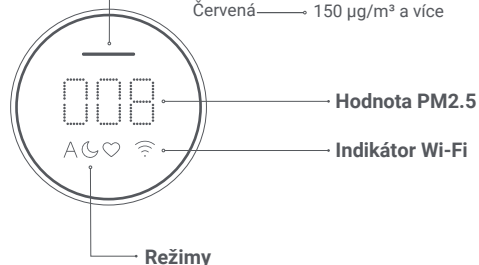
Ukazovateľ kvality vzduchu

Jedna z nižšie uvedených farieb sa zobrazí podľa hodnoty PM_{2.5}:

Zelená — 0–75 $\mu\text{g}/\text{m}^3$

Oranžová — 76–150 $\mu\text{g}/\text{m}^3$

Červená — 150 $\mu\text{g}/\text{m}^3$ a více



Režimy

A Automatický: Automaticky prepína režimy podľa kvality vzduchu.

☾ Nočný: Ultra nízka hlučnosť pre pokojný spánok.

♥ Manuálne: Nastavte a uložte oblasť pokrytia a účinnosť čistenia v aplikácii.

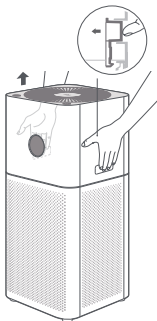
Výmena filtra

⚠ Pred výmenou filtra prístroj vypnite a odpojte napájanie.

Poznámka: Pri otváraní alebo inštalácii priestoru pre filter nestrkajte prsty medzi hornou a spodnú časť, aby nedošlo k zraneniu.

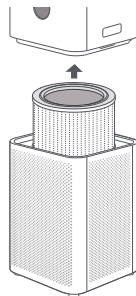
1 Otvorenie priestoru filtra

Stlačením a podržaním tlačidiel (ako na obrázku) odstránite hornú časť prístroja, a tak otvoríte priestor filtra.



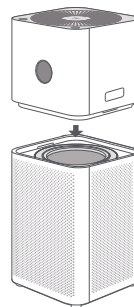
2 Demontáž filtra

Vyberte starý filter.



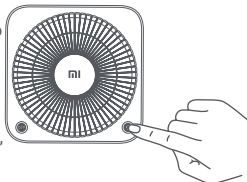
3 Inštalácia filtra

Vložte filter zhora, nainštalujte ho do správnej polohy a namontujte hornú časť čističe na priestor filtra.



4 Resetovanie filtra

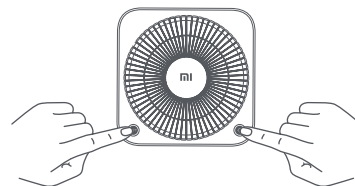
Keď je prístroj v pohotovostnom režime, stlačte a podržte tlačidlo Napájanie / schémy po dobu šiestich sekúnd, kým sa indikátor kvality vzduchu na jednu sekundu nerozsvieti zelene. Keď počujete tri pípnutia, filter bol úspešne resetovaný.



Poznámka: Odporúča sa vymeniť filter každých 6-12 mesiacov. Ak je potrebné vymeniť filter, po zapnutí prístroja bude kontrolka blikať červeno. Ak chcete zabezpečiť, aby prístroj správne fungoval, navštívte www.mi.com a zakúpte si originálny Mi filter.

5 Resetovanie Wi-Fi

Ak sa váš telefón nedokáže pripojiť k prístroju, stlačte a podržte súčasne tlačidlá Napájanie / Režim a Displej / Reset Wi-Fi po dobu piatich sekúnd. Keď sa ozve pípnutie, pripojenie Wi-Fi bolo úspešne resetované.



Pripojenie k aplikácii Mi Home / Xiaomi Home

Tento prístroj pracuje s aplikáciou Mi Home / Xiaomi Home *. Pomocou tejto aplikácie môžete toto a ďalšie svoje zariadenia ovládať.

Naskenujte QR kód a stiahnite a nainštalujte aplikáciu. Ak je aplikácia už nainštalovaná, budete presmerovaný na stránku nastavení pripojenia. Aplikáciu si tiež môžete vyhľadať pod názvom "Mi Home / Xiaomi Home" vyhľadať, stiahnuť a nainštalovať v obchode s aplikáciami.

Spustíte program Mi Home / Xiaomi Home, kliknite na "+" vpravo hore a potom podľa pokynov pridajte zariadenie.

* Táto aplikácia je v Európe označovaná ako aplikácia Xiaomi Home (s výnimkou Ruska). Názov aplikácie zobrazený na vašom zariadení by mal byť považovaný za východiskový.



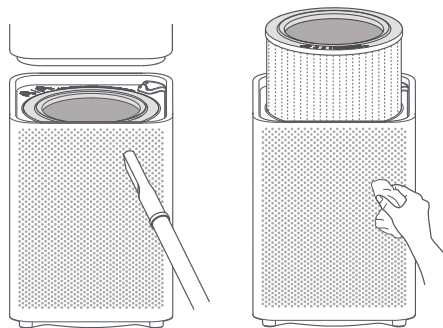
Poznámka: Verzia aplikácie mohla byť aktualizovaná, postupujte podľa pokynov založených na aktuálnej verzii aplikácie.

Starostlivosť a údržba

⚠ Pred čistením nezabudnite prístroj vypnúť a odpojiť ho napájanie.

Čistenie prístroja

Aby ste zaistili, že váš prístroj funguje správne, použite na odstránenie prachu ulpívajúciho na vzduchových otvoroch alebo stenách krytu vysávača alebo mäkkú handričku.



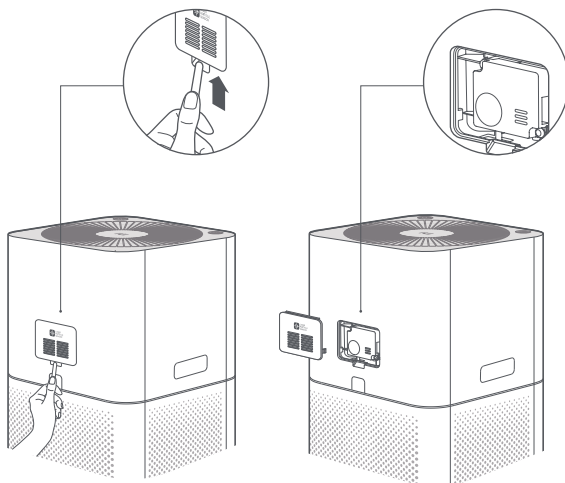
Čistenie laserového senzora častíc

Pomocou neostreho nástroja otvorte kryt laserového senzora častíc, potom pomocou vzduchovej pištole alebo sušiče vlasov vyčistíte snímač a filter na kryte, ako je znázornené na obrázku.

Poznámka: Nepoužívajte horúci vzduch.

Filter v priestore filtra možno vyčistiť vodou, znova ho nainštalujte až po dôkladnom vyschnutí.

Poznámka: Je zakázané prístroj priamo preplachovať vodou alebo ju na prístroj striekať. Prístroj nečistíte mokrou handričkou, aby sa do neho nedostala voda.




Špecifikácie

Názov	Mi Air Purifier 3C	Menovité napätie	100–240 V~	Model	AC-M14-SC
Menovitá frekvencia	50 / 60 Hz	Menovitý výkon	29 W	Rýchlosť dodávky čistého vzduchu (CADR častice)	320 m ³ /h *
Dodávka vzduchu očisteného od formaldehydu (CADR formaldehyd)	60 m ³ /h	Účinnosť čistenia častic	Vysoká	Účinnosť čistenia formaldehydu	Vysoká
Rozmery	240 × 240 × 520 mm	Spotreba energie v pohotovostnom režime siete	< 2,0 W	Čistá hmotnosť	Približne 4,6 kg
Úroveň hluku	≤61 dB(A)	Farba	Biela	Efektívita oblasti	106 m ² /h
Bezdrôtová konektivita	Wi-Fi IEEE 802.11 b/g/n 2.4 GHz				
RF špecifikácia: Wi-Fi 2.4 G (2400 - 2483.5 MHz), max. RF výstupný výkon: <20 dBm Za normálnych podmienok by toto zariadenie malo udržiavať vzdialenosť medzi anténou a telom užívateľa najmenej 20 cm.					

*Testované na pevné častice v laboratóriu tretích strán podľa GB / T 18801-2015

Informácie o zhode s predpismi

Európa - EÚ vyhlásenie o zhode

 Spoločnosť Beijing Smarty Electronic Technology Co., Ltd. týmto vyhlasuje, že rádiové zariadenie typu AC-M14-SC je v súlade so smernicou 2014/53/EÚ. Úplné znenie vyhlásenia o zhode EÚ je k dispozícii na nasledujúcej internetovej adrese:
<http://www.mi.com/global/service/support/declaration.html>

Informácie o likvidácii a recyklácii OEEZ



Všetky výrobky označené týmto symbolom sú odpadové elektrické a elektronické zariadenia (OEEZ ako v smernici 2012/19/EÚ), ktorá by nemala miešať s netriedeným domácim odpadom. Namiesto toho by ste mali chrániť ľudské zdravie a životné prostredie tým, že odovzdáte svoje odpadové zariadenia na určené zberné miesto pre recykláciu odpadu z elektrických a elektronických zariadení, menovaných vládou alebo miestnymi orgánmi. Správna likvidácia a recyklácia pomôže zabrániť možným negatívnym dopadom na životné prostredie a ľudské zdravie. Ďalšie informácie o umiestnení a podmienkach týchto zberných miest získate od inštaláčného technika alebo miestnych úradov.

Ilustrácie produktu, príslušenstvo a používateľského rozhrania v užívateľskej príručke slúžia len pre referenčné účely. Skutočný produkt a funkcie sa môžu líšiť v dôsledku jeho vylepšenia.

OZNÁMENIE O ZÁRUKÉ

TÁTO ZÁRUKA VÁM DÁVA OSOBITNÉ PRÁVA, MÔŽETE MAŤ AJ ĎALŠIE PRÁVA USTANOVENÁ ZÁKONY VAŠEJ KRAJINY, PROVINIE ALEBO ŠTÁTU. V NIEKTORÝCH KRAJINÁCH, PROVINCIÁCH ČI ŠTÁTOCH MÔŽE SPOTREBITEĽSKEJ PRÁVO UKLADAŤ MINIMÁLNE ZÁRUČNÉ OBDOBIE. SPOLOČNOSŤ XIAOMI NEVYLUČUJE, NEOBMEDZUJE ANI NEPOZASTAVUJE VAŠE ĎALŠIE PRÁVA INAK AKO JEJ POVOĽUJE ZÁKON. PRE ÚPLNÉ POROZUMENIE VAŠIM PRÁVAM VÁM ODPORUČAME KONZULTOVAŤ ZÁKONY VAŠEJ KRAJINY, PROVINIE ALEBO ŠTÁTU.

1.OBMEDZENÁ ZÁRUKA NA PRODUKT

Spoločnosť Xiaomi zaručuje, že výrobky sa pri bežnom používaní v súlade s užívateľskou príručkou počas záručnej doby bez chýb materiálu a spracovania. Trvanie a podmienky vzťahujúce sa k zákonnej záruke sú stanovené príslušnými miestnymi zákonmi. Ďalšie informácie o výhodách spotrebiteľskej záruky nájdete na oficiálnych webových stránkach spoločnosti Xiaomi: <https://www.mi.com/en/service/warranty/>.

Spoločnosť Xiaomi zaručuje pôvodnému kupujúcemu, že jej Xiaomi produkt nebude mať pri bežnom používaní vo vyššie uvedenom období chyby materiálu a spracovania. Spoločnosť Xiaomi nezaručuje, že prevádzka produktu bude neprerušovaný alebo bezchybný. Spoločnosť Xiaomi nezodpovedá za škody vzniknuté nedodržaním pokynov týkajúcich sa používania produktu.

2. NÁPRAVY

Ak je zistená vada hardvéru a spoločnosť Xiao počas záručnej doby dostane platnú reklamáciu, spoločnosť Xiaomi buď (1) produkt bezplatne opraví, (2) produkt vymení alebo (3) vráti peniaze za produkt, s výnimkou prípadných nákladov na prepravu.

3. AKO ZÍSKAŤ ZÁRUČNÝ SERVIS

Ak chcete získať záručný servis, musíte produkt doručiť na adresu uvedenú spoločnosťou Xiaomi, a to v pôvodnom obale alebo obale podobnom, ktorý poskytuje rovnaký stupeň ochrany produktu. S výnimkou rozsahu zakázaného platnými zákonmi môže spoločnosť Xiaomi vyžadovať, aby ste pred obdržaním záručného servisu predložili dôkazy alebo doklad o nákupe a / alebo splnenie ich registračných požiadaviek.

4. VYLÚČENIE A OBMEDZENIA

Ak spoločnosť Xiaomi neustanovuje inak, vzťahuje sa táto obmedzená záruka len na produkty vyrobené spoločnosťou Xiaomi alebo pre ňu a identifikovateľné ochrannými známkami, obchodným názvom alebo logom "Xiaomi" alebo "Mi". Obmedzená záruka sa nevzťahuje na (a) škody spôsobené prírodou alebo vyššou mocou, napríklad úderom blesku, tornádom, povodní, ohňom, zemetrasením alebo inou vonkajšou príčinou; (b) nedbalosť; (c) komerčné využitie; (d) zmeny alebo úpravy akejkoľvek časti produktu; (e) poškodenie spôsobené použitím s inými ako Xiaomi produkty; (f) škody spôsobené nehodou, zneužitím či nesprávnym použitím; (g) poškodenie produktu spôsobené prevádzkovaním produktu mimo povolenej či predpokladané použitie popísané spoločnosťou Xiaomi, nesprávnym napätím alebo napájaním; alebo (h) Poškodenie spôsobené servisom (vr. aktualizácie a rozšírenie) vykonaného kýmkoľvek, kto nie je zástupcom Xiaomi.

Je vašou zodpovednosťou zálohovať všetky dáta, softvér alebo iné materiály, ktoré ste na produkte uložili alebo uchovali. Je pravdepodobné, že počas servisného procesu je strata alebo preformátovanie dát, softvéru alebo iných materiálov v zariadení, spoločnosť Xiaomi nenesie zodpovednosť za takéto poškodenie alebo stratu. Žiadny predajca, agent alebo zamestnanec Xiaomi nie je oprávnený vykonávať akékoľvek úpravy, rozšírenie alebo doplnenie tejto obmedzenej záruky. Pokiaľ bude akákoľvek podmienka uznaná za nezákonnú alebo nevykonateľnú, nebude ovplyvnená ani narušená zákonnosť alebo vymáhateľnosť zostávajúcich podmienok. S výnimkou prípadov, keď to zakazujú zákony alebo inak sľubuje spoločnosť Xiaomi, budú popredajné služby obmedzené na zemi alebo región pôvodného nákupu. Na produkty, ktoré neboli riadne dovezené a / alebo neboli riadne vyrobené spoločnosťou Xiaomi a / alebo neboli riadne získané od spoločnosti Xiaomi alebo od oficiálneho predajcu Xiaomi, sa tieto záruky nevzťahujú. Podľa platných zákonov môžete využívať záruky od neoficiálneho predajcu, ktorý produkt predal. Spoločnosť Xiaomi vás preto vyzýva, aby ste kontaktovali predajcu, od ktorého ste produkt zakúpili. Súčasné záruky sa nevzťahujú na Hongkong a Taiwan.

5. PREDPOKLADANÉ ZÁRUKY

S výnimkou rozsahu zakázaného príslušnými zákonmi budú mať všetky predpokladané záruky (vrátane záruk predajnosti a vhodnosti pre konkrétny účel) obmedzenú dobu trvania až do maximálnej doby trvania tejto obmedzenej záruky. Niektoré jurisdikcie neumožňujú obmedzenie dĺžky implicitnej záruky, takže vyššie uvedené obmedzenia nebude v týchto prípadoch použité.

6. OBMEDZENIA POŠKODENIE

S výnimkou rozsahu zakázaného platnými právnymi predpismi nebude spoločnosť Xiaomi zodpovedná za žiadne škody spôsobené nehodami, nepriamymi, zvláštnymi alebo následnými škodami, okrem iného vrátane straty ziskov, výnosov alebo dát, škôd vyplývajúcich z akéhokoľvek porušenia výslovné alebo implicitné záruky či podmienky alebo podľa akejkoľvek inej právnej teórie, aj keď bola spoločnosť Xiaomi informovaná o možnosti takýchto škôd.

7. KONTAKTY XIAOMI

Pre zákazníkov, prosím navštívte nasledujúce web:

<https://www.mi.com/en/service/warranty/>

Kontaktnou osobou pre popredajnú službu môže byť akákoľvek osoba v autorizovanej servisnej sieti Xiaomi, autorizovaní distribútori Xiaomi alebo konečný predajca, ktorý vám predal. V prípade pochybností kontaktujte príslušnú osobu.

Výrobca: Beijing Smartmi Electronic Technology Co., Ltd.
(spoločnosť Mi Ecosystem)

Adresa: Room 201-203, Unit 6, Building A, No. 66, Zhufang Road, Qinghe, Haidian District, Beijing

Ďalšie informácie nájdete na www.mi.com

Podrobnú elektronickú príručku nájdete na adrese www.mi.com/global/service/userguide