

# MANUÁL K ROBOTICKÉMU VYSAVAČI ROBOROCK

Před použitím zařízení si tento manuál pečlivě prostudujte.

## **BEZPEČNOSTNÍ INFORMACE**

### ***Omezení***

- Toto zařízení je určeno pouze pro úklid ve vnitřních prostorách. Nepoužívejte ho venku (například na venkovní terase), na jiných površích, než jsou podlahy (například na pohovce) nebo v komerčních a průmyslových prostorách.
- Nepoužívejte toto zařízení na vyvýšených plochách bez bariér (například ve vestavěných patrech, na otevřených terasách nebo na povrchu nábytku).
- Nepoužívejte toto zařízení při teplotách vyšších než 40°C nebo nižších než 4°C. Nepoužívejte ho, pokud je podlaha pokrytá tekutinou nebo lepkavými látkami.
- Před použitím zařízení odstraňte z podlahy dráty a kabely, které by se mohly o zařízení zachytit.
- Abyste předešli škodě na majetku v důsledku provozu tohoto zařízení, odstraňte z podlahy všechny křehké objekty (například vázy nebo igelitové sáčky).
- Toto zařízení by nemělo být používáno osobami (včetně dětí) se sníženými fyzickými, smyslovými nebo psychickými schopnostmi, nebo osobami, které postrádají zkušenosti s používáním tohoto zařízení, pokud tyto osoby nebyly poučeny o provozu tohoto zařízení osobou, která je zodpovědná za jejich bezpečí. Děti by měly zůstat pod dohledem po celou dobu provozu zařízení.
- Toto zařízení může být používáno dětmi od 8 let věku a osobami se sníženými fyzickými, smyslovými nebo psychickými schopnostmi nebo osobami, které postrádají zkušenosti s používáním tohoto zařízení, pokud tyto osoby byly poučeny o bezpečném provozu tohoto zařízení a o možných nebezpečích spojených s používáním tohoto zařízení. Děti si s tímto zařízením nesmějí hrát. Děti nesmějí toto zařízení bez dozoru čistit ani na něm provádět údržbu.
- Nástroje pro čištění hlavního kartáče udržujte z dosahu dětí.
- Na zařízení nepokládejte žádné předměty (ani děti či domácí mazlíčky), bez ohledu na to, jestli je zapnuté nebo ne.
- Nepřibližujte prsty, žádné jiné části těla, splývavé části oblečení ani vlasy k otvorům a pohyblivým částem přístroje.
- Nepoužívejte zařízení k úklidu hořících předmětů (například cigaretových nedopalků).
- Nepoužívejte zařízení na kobercích s vysokým vlasem. Zařízení může špatně fungovat také na některých tmavých kobercích.
- Nepoužívejte zařízení k úklidu tvrdých a ostrých předmětů (například zbytky dekorace, sklo nebo hřebíky)

- Neuchopujte zařízení za krytku laserového senzoru, kryt hlavní jednotky nebo tlumič nárazů.
- Před čištěním a údržbou zařízení vypněte a vypojte ho ze zásuvky.
- Nepoužívejte vlhký hadr ani žádnou tekutinu k čištění kterékoliv části zařízení.
- Při čištění koberců nepoužívejte mopovací modul.
- Používejte toto zařízení podle tohoto manuálu. Za poškození a ztráty vzniklé nevhodným používáním je zodpovědný uživatel.

## ***Baterie a nabíjení***

### **VAROVÁNÍ**

- Pro dobíjení baterie tohoto zařízení používejte pouze odpojitelnou nabíjecí stanici Roborock CDZ02RR dodanou se zařízením.
- Nerozebírejte, neopravujte ani nijak neupravujte baterii nebo nabíjecí stanici zařízení.
- Uchovávejte nabíjecí stanici mimo zdroj tepla.
- Ze zařízení musí být před sešrotováním vyjmuta baterie.
- Při vyjímání baterie musí být zařízení vypojeno ze zásuvky.
- Baterie se zbavte bezpečnou cestou. Nevyhazujte ji do běžného odpadu. Její recyklaci nechte na profesionálech.
- Nabíječku neotírejte mokrým hadrem ani mokřýma rukama.
- Pokud je napájecí kabel poškozený, musí být nahrazen výrobcem, pověřeným servisním technikem nebo jinou autorizovanou kvalifikovanou osobou, aby se předešlo nebezpečí úrazu.
- Při přepravě musí být zařízení vypnuté. Doporučujeme ho přepravovat v originálním balení.
- Pokud zařízení nebudete delší dobu používat, plně ho dobijte, vypněte a uschovejte na suchém a chladném místě. Abyste předešli poškození baterie, dobíjejte ji každé tři měsíce.

### ***Tabulka poruch robotického vysavače***

Tabulka poruch robotického vysavače	
Část	Porucha
Hlavní jednotka	Selhání funkcí uvedených v manuálu
	Selhání zapnutí
	Porucha hlavního kartáče, postranního kartáče, větráku nebo hlavního kola
Nabíjecí stanice	Selhání nabíjení hlavní jednotky
Napájecí kabel	Selhání napájení hlavní jednotky

Správná likvidace tohoto produktu: Toto označení indikuje, že tento produkt nepatří do běžného domovního odpadu. Abyste předešli škodlivému vlivu na přírodní prostředí nebo lidské zdraví v důsledku nekontrolované likvidace odpadu a podpořili udržitelné opakované použití materiálů, zodpovědně tento produkt recyklujte. Využijte programů pro sběr použitých zařízení nebo kontaktujte prodejce, od kterého jste zařízení koupili a který zařídí ekologickou recyklaci.



### **Záruka**

Výrobce poskytuje záruku v souladu s legislativou platnou v zemi nakupujícího. Minimální záruční doba je 1 rok od nákupu produktu.

Tato záruka pokrývá pouze defekty materiálu nebo zpracování.

Opravy produktu v záruce může provádět pouze autorizované servisní centrum. Při uplatňování nároku v záruční době musíte přiložit stvrzenku nákupu s uvedeným datem nákupu.

*Záruka se nevztahuje na:*

Běžné opotřebení

Poškození vzniklé nevhodným používáním, jakým je například nadměrná zátěž nebo používání neschválených doplňků

Poškození vzniklé použitím hrubé síly nebo působením vnějších vlivů

Poškození vzniklé nerespektováním informací uvedených v uživatelském manuálu, jakým je například zapojení do nevhodné sítě nebo nedodržení instalačních instrukcí

Částečně nebo úplně rozmontovaný produkt

### **Bezpečnost laserových zařízení**

Laserový zaměřovač, kterým je vybaveno toto zařízení, je v souladu se standardy Třídy I laserových zařízení podle EN 60825-1:2014 a nevyzařuje nebezpečné laserové záření.

## INFORMACE O PRODUKTU

### Hlavní jednotka

Zapnout / Vypnout



Krátké stisknutí: začít vysávat

Stisknout a podržet pro zapnutí nebo vypnutí

Kulatý světelný indikátor

Bílý: nabití  $\geq 20\%$

Červený: nabití  $< 20\%$

Pomalé blikání: nabíjení nebo spouštění

Červené blikání: chyba

Lokální vysávání

Krátkým stisknutím odstartovat

lokální vysávání

Dobíjení

Krátkým stisknutím začít dobíjet

Poznámka:

Pro ukončení vysávání, dobíjení nebo lokálního vysávání stiskněte jakékoli tlačítko

Resetovat WiFi

Stiskněte a 3 vteřiny podržte tlačítko nabíjení a tlačítko lokálního vysávání

Otevírání víka

Kryt LDS

Tlumič nárazů

Senzor proti pádu

Stěnové čidlo

Vícsměrné kolečko

Nabíjecí kontakty

Postranní kartáč

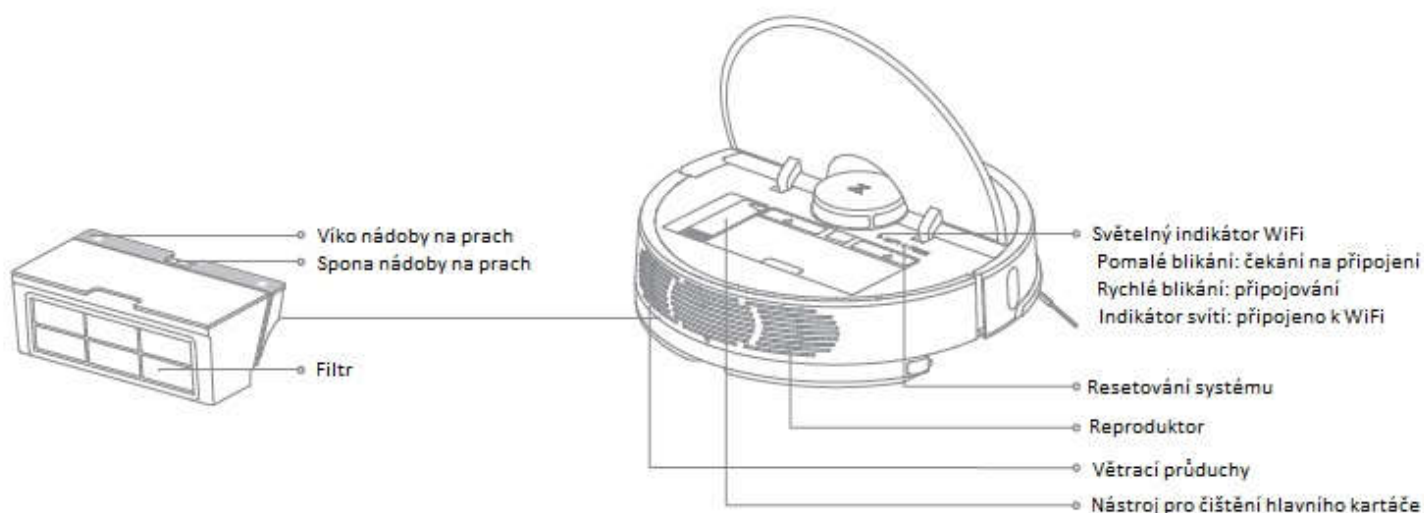
Hlavní kolečko

Hlavní kartáč

Spona krytu hlavního kartáče

LDS = laserový senzor vzdálenosti

### Nádoba na prach



## Doplňky



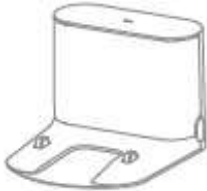
Zásobník vody



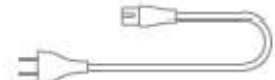
Podložka odolná proti vlhkosti



Mopovací hadřík



Nabíjecí stanice



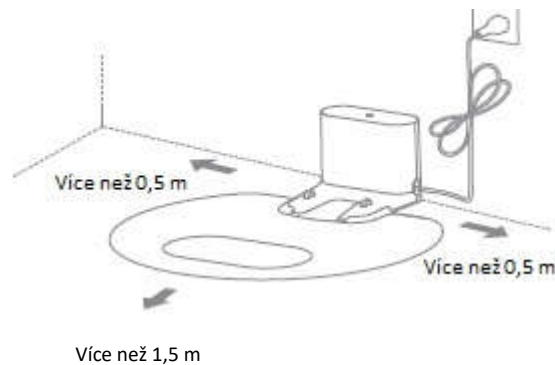
Napájecí kabel

## INSTALACE

- 1) Připojte nabíjecí stanici k podložce odolné proti vlhkosti a ujistěte se, že jsou pevně spojeny. Podložka odolná proti vlhkosti zajistí, že podlaha pod vysavačem zůstane suchá.



- 2) Nabíjecí stanici postavte na rovný povrch, opřete ji o zeď a zapojte ji do sítě.

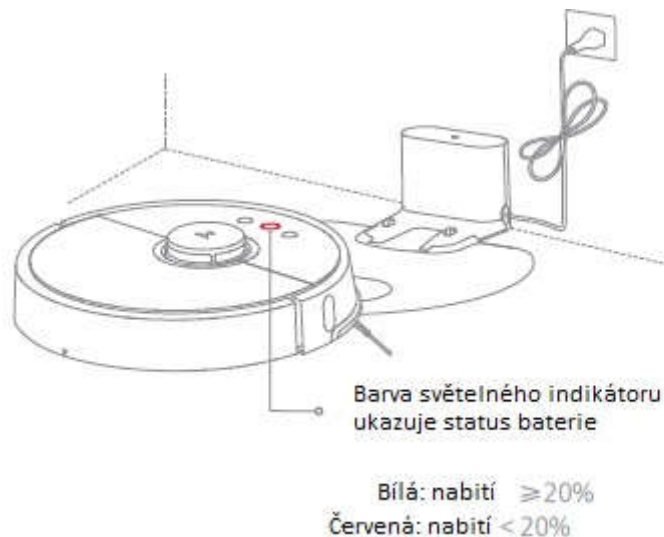


### Poznámka:

- Ujistěte se, že máte na umístění nabíjecí stanice dostatečný prostor (0,5 m po obou stranách a 1,5 m vpředu).
- Pokud je nabíjecí stanice špatně umístěna a napájecí kabel se zachytí o hlavní jednotku a bude za ní tažen, může dojít k výpadkům proudu nebo posunutí nabíjecí stanice.
- Indikátor nabíjecí stanice svítí, když je stanice zapojena do sítě, a nesvítí, když se nabíjí hlavní jednotka.

### 3) Zapněte a nabijte zařízení

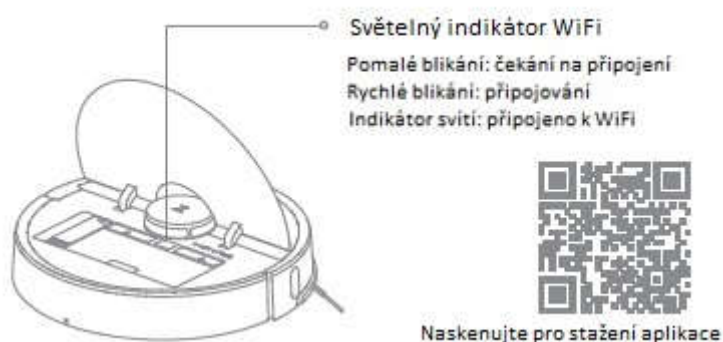
Stiskněte a podržte tlačítko Zapnout umístěné na hlavní jednotce. Počkejte, než se světelný indikátor rozsvítí, a zapojte hlavní jednotku do napájecí stanice.



Poznámka: Pokud je stav baterie nízký, zařízení nemusí pracovat správně. Zapojte zařízení do nabíjecí stanice a dobijte baterii.

### 4) Připojte se k mobilní aplikaci

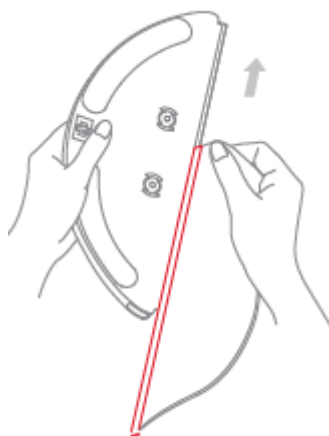
Pro stažení mobilního klienta vyhledejte v App Store aplikaci Mi Home nebo naskenujte QR kód.



Poznámka: Pokud se mobilní telefon nespáruje s vysavačem, vyhledejte nápovědu v instrukcích – Resetovat WiFi.

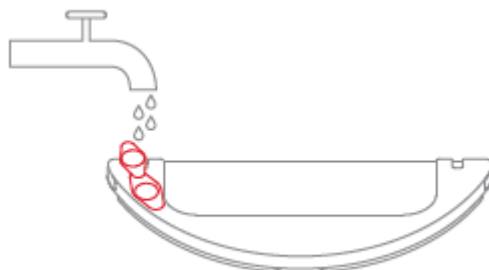
### 5) Instalace mopovacího modulu

- i. Nainstalujte mopovací hadřík: Namočte ho a vyždímejte, aby z něj neodkapávala voda. Pevně ho připevněte ke spodní části podél slotu zásobníku vody.

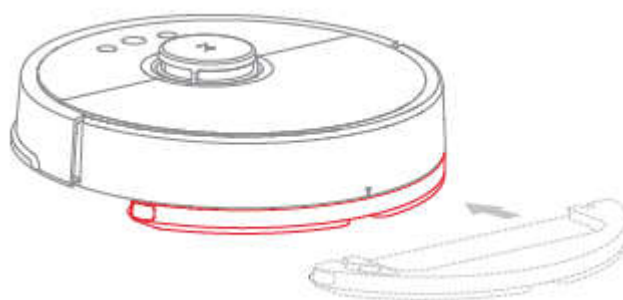


Poznámka: Mopovací modul nepoužívejte bez dohledu.

- ii. Naplňte zásobník vodou: otevřete víko zásobníku, naplňte zásobník vodou a vraťte víko do původní polohy.



- iii. Nainstalujte modul: Tlačte modul podél spodní části hlavní jednotky podle polohovacích značek na mopovacím modulu. Pokud uslyšíte cvaknutí, modul je správně nainstalován.



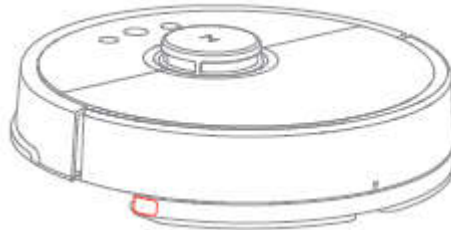
Poznámka: Pro účinnější čištění doporučujeme před instalací mopovacího modulu podlahu třikrát vysát bez mopovacího modulu.

## 6) Začněte čistit

Když kulatý světelný indikátor na hlavní jednotce přestane blikat a zůstane svítit, nabíjení je dokončeno. Krátce stiskněte tlačítko Zapnout nebo spusťte čištění za pomoci mobilní aplikace.

## 7) Odstranění mopovacího modulu

Když je po čištění hlavní jednotka zpět v nabíjecí stanici, zmáčkněte spony po obou stranách, zatáhněte za modul a odpojte ho.



Poznámka:

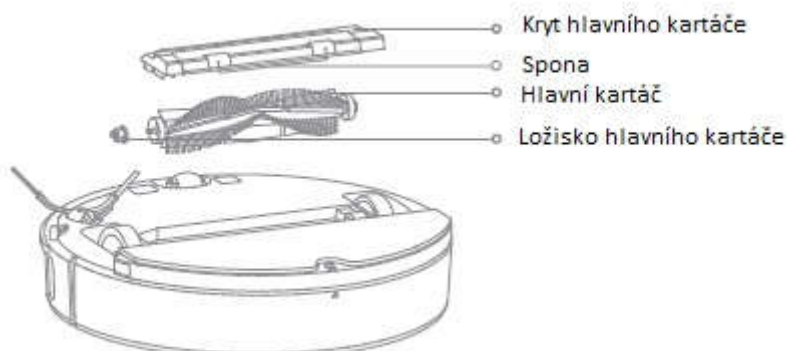
- Používejte podložku odolnou proti vlhkosti, zejména pokud umísťujete nabíjecí stanici na dřevěnou podlahu.
- Nádobu s vodou vyjměte, pokud se zařízení nabíjí nebo není používáno.

## **PROVOZNÍ POKYNY**

**Hlavní kartáč** \*Doporučujeme jej čistit každý týden

1. Zařízení obraťte, zmáčkněte sponu a sundejte kryt.
2. Vytáhněte hlavní kartáč pohybem nahoru a vyčistěte ložisko.
3. Použijte přiložený nástroj pro čištění hlavního kartáče a odstříhněte vlasy a vlákna zamotaná do hlavního kartáče.
4. Nainstalujte hlavní kartáč zpět na místo, přimáčkněte kryt a zafixujte sponu.

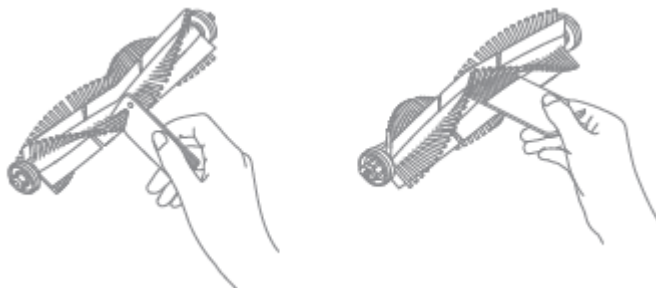
Poznámka: Pro efektivní čištění doporučujeme hlavní kartáč každých 6 – 12 měsíců vyměnit.



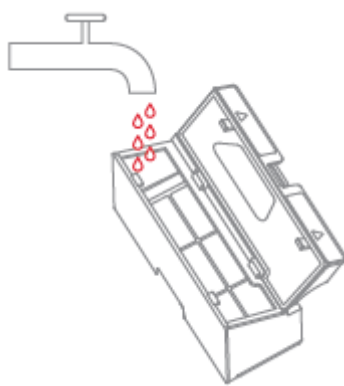


## **DENNÍ ÚDRŽBA**

*Instrukce pro použití nástroje na čištění hlavního kartáče*



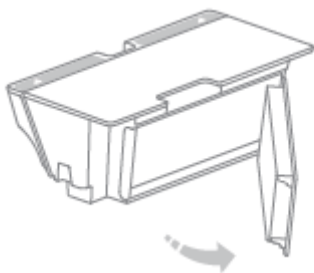
Do nádoby na prach nalijte vodu, zavřete víko nádoby a protřepejte. Vylijte špinavou vodu a celý postup několikrát opakujte, dokud nebude filtr čistý.



Poznámka:

- Filtr čistěte pouze vodou. Používání čistících přípravků není dovoleno.
- Filtr nečistěte pomocí prstů ani kartáče, abyste zamezili možnému poškození.
- Před dalším použitím nechte filtr alespoň 24 hodin schnout.

## **Výměna filtru**



Při výměně filtru postupujte podle obrázku.

**Filtrové komponenty zásobníku vody** \*Doporučujeme je měnit jednou za 1 – 3 měsíce

- 1) Pomocí prstu vyjměte filtry.
- 2) Vložte nové filtry a ujistěte se, že jsou vloženy správně.

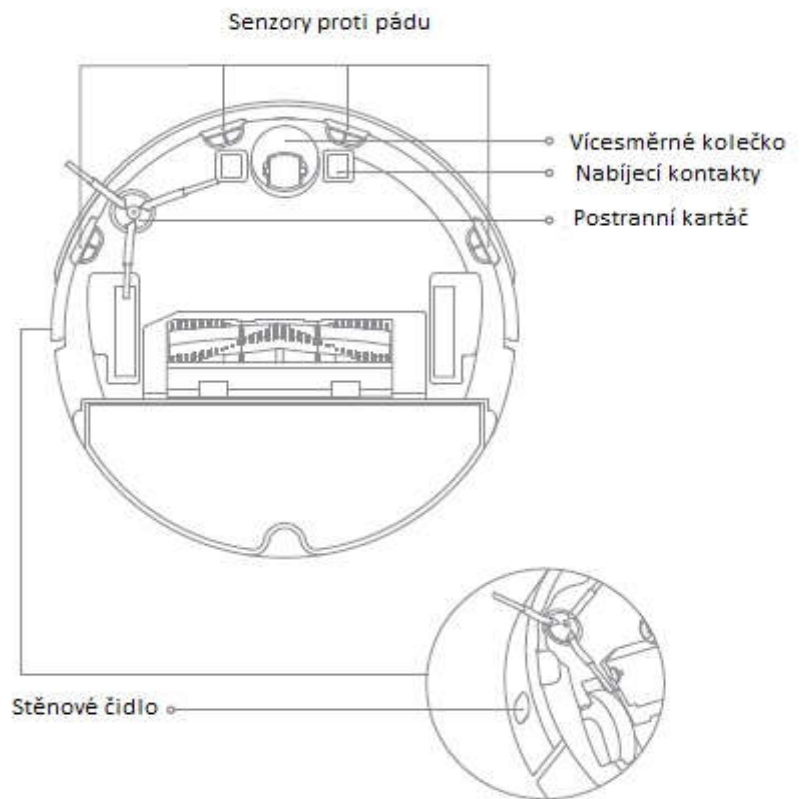


Poznámka: Pro efektivní čištění doporučujeme filtry měnit jednou za 1 – 3 měsíce.

**Senzor hlavní jednotky**

Suchým jemným hadříkem otřete tyto senzory na hlavní jednotce:

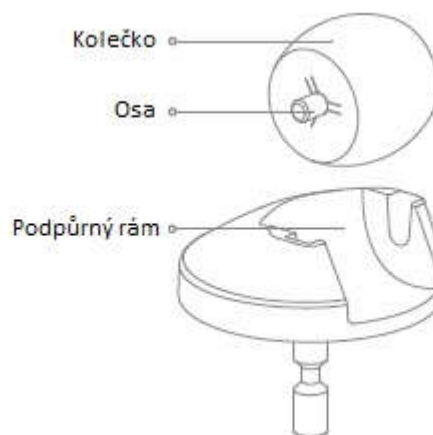
1. Čtyři senzory proti pádu na spodní straně hlavní jednotky
2. Stěnové čidlo na pravé straně hlavní jednotky
3. Nabíjecí kontakty na spodní straně hlavní jednotky



**Vícesměrné kolečko** \*Doporučujeme ho jednou za měsíc vyčistit

1. Obráťte zařízení a pohybem vzhůru vyjměte vícesměrné kolečko.
2. Očistěte kolečko a osu od vlasů a nečistot.
3. Přitisknutím nainstalujte kolečko zpět.


Poznámka: Kolečko můžete omýt pod kohoutkem a po oschnutí nainstalovat zpět.



**Nabíjecí stanice** \*Doporučujeme ji jednou za měsíc vyčistit

Otřete konektory baterie suchým jemným hadříkem.

### **Obnovení továrního nastavení**

Pokud zařízení nefunguje správně a nepomáhá ani restartování, podržte tlačítko  zároveň s tlačítkem restartu, dokud neuslyšíte zvukový indikátor, který oznámí, že proběhlo obnovení továrního nastavení.

## **ZÁKLADNÍ PARAMETRY**

### **Hlavní jednotka**

Položka	Parametr
Velikost	353 x 350 x 96,5 mm
Baterie	Li-ion 14.4 V/5200 mAh
Váha	3,5 kg
Bezdrátová síť	Smart connect
Jmenovité napětí	14,4 V DC
Jmenovitý výkon	58 W

### **Nabíjecí stanice**

Položka	Parametr
Velikost	151 130 98mm
Jmenovitý výkon	42W
Jmenovitý příkon	100-240V AC
Jmenovité napětí	20V DC 1.8A
Jmenovitá frekvence	50/60Hz